

イーストアイ・商品データー表

商品名： イーストアイ・アルミシステムスロープ PVXシリーズ
基本セット150cmタイプ (品番： PVX150-3)

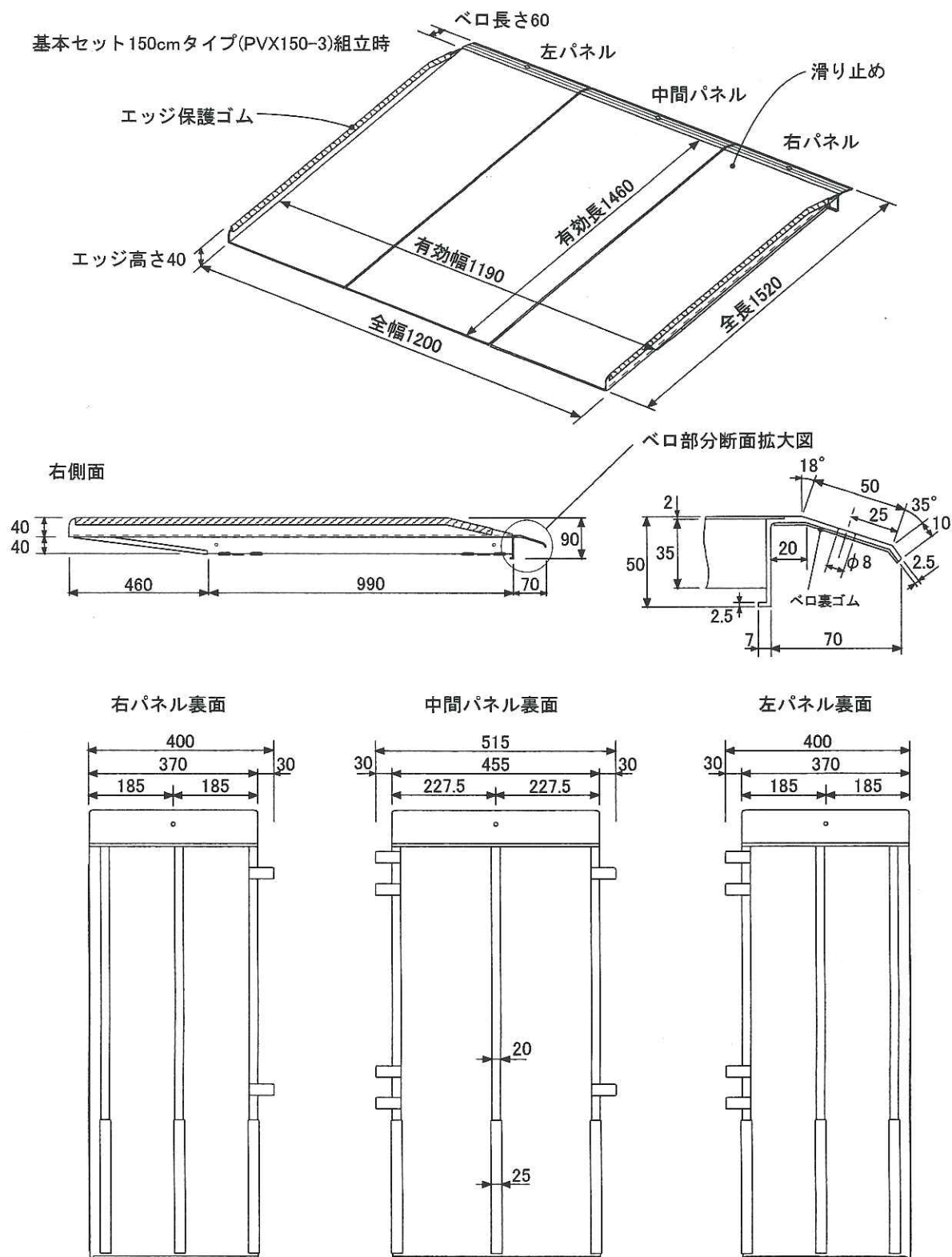
重量： 17.4kg

配送単位： 1

梱包サイズ： (2箱抱合) 545 × 250 × 1600mm

梱包重量： 23.8kg

材質：アルミ合金



※寸法・重量は、製品により若干の誤差があります。

【単位：mm】

2005. 10現在